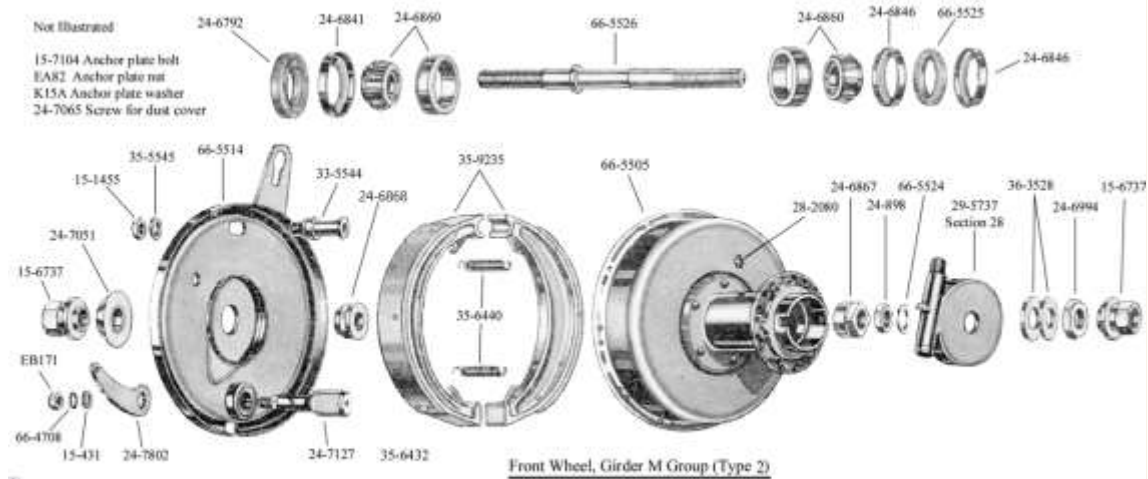


BSA VOORWIEL WEBB VORK 1938-1947



NUMMER / PARTNR.	NAME / BENAMING	PRIJS /PRICE € incl BTW:
15-6737	Nut, spindle outer Moer op as, buitenzijde	15,00
24-0898	Locknut, bearing adjuster nut Borgmoer voor lager stelmoer, links	0,00
24-6841	Retaining cup feltwasher RH side Locknut, bearing adjuster nut	0,00
24-6846	Retainer cup feltwasher left Schotel voor viltring links	6,50
24-6867	Adjust nut, bearing left Stelmoer lager, vierkant, links	6,00
24-6868	Nut, bearing RH side Moer lager, zeskant rechts	6,00
24-6994	Nut speedo drive Moer teller aandrijver	0,00
24-7051	Spacer outside brake anchorplate Afstandbus buiten rem ankerplaat	0,00
36-3528	Washer outside speedo drive (2) Ring buiten teller aandrijver (2)	0,00

NUMMER / PARTNR.	NAME / BENAMING	PRIJS /PRICE € incl BTW:
66-5524	Washer inside speedo drive Ring in teller binnen teller aandrijver	0,00
66-5525	Feltwasher RH side Viltring rechts	0,00
66-5526	Front wheel spindle Voorwielas	25,00

BSA FRONTWHEEL WEBB FORK 1938-1947